



**СОЛЯРНИЙ ДУШ**  
**ТМ «BRIDGE» ВС0552**

Керівництво з монтажу та експлуатації

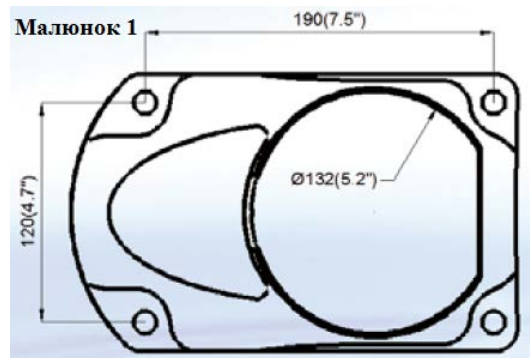
## Особливості:

1. Корпус душі виготовлено з екологічного ПВХ, який не містить жодних отруйних хімічних компонентів і, звісно, не зашкодить вашому здоров'ю. Чорний колір гарантує, що корпус душі може поглинати максимально можливу кількість сонячного світла, таким чином збираючи тепло, щоб нагріти воду всередині.
2. Сонячний душ має тривалий термін служби. Його можна використовувати більше 4 років.
3. Сонячний душ є енергозберігаючим і екологічним. Ніякого іншого опалювального обладнання не потрібно. Тепло виробляється сонячним світлом. Доки є сонячне світло, доти може підігріватися вода в душі.
4. Легке використання. Ви можете регулювати температуру води, просто повертаючи ручку.
5. Сонячний душ не нагрівається сам по собі, коли гаряча вода закінчується, душ потрібно наповнити водою та залишити приблизно на 4-6 годин, щоб нагрівся від сонця. Ємність душі 23 літри.



## МОНТАЖ

1. Набагато краще встановлювати сонячний душ у місцях, де сонячне світло триватиме максимально довго.
2. Залиште достатньо місця позаду душі, щоб його можна було успішно скласти.
3. Просвердліть отвори в бетонній підлозі чи іншій твердій поверхні (див. Мал.1), закріпіть сонячний душ на ній за допомогою болтів, які йдуть в комплекті, та переконайтеся, що сонячний душ не впаде через сильний вітер чи інші зовнішні сили.
4. Встановіть ручку та душову лійку в правильні положення.
5. Адаптер, який йде в комплекті, використовується для підключення води. Ми рекомендуємо використовувати гнучкий шланг. Переконайтеся, що цей гнучкий шланг витримує тиск 6 кг/см<sup>2</sup>.
6. Будь ласка, попросіть професіоналів встановити сонячний душ, щоб уникнути будь-яких травм.
7. Етапи монтажу корпусу:
  - витягніть середню скобу посередині захисної кришки та натисніть на кришку, зафіксувавши її в найнижчому положенні (малюнок 2, малюнок 4);
  - щоб підключити верхню частину душі до нижньої, поверніть верхню частину до того моменту, як почуєте клацання;
  - потягніть середню скобу та вставте її в слот. Тепер захисна кришка повинна повністю закрити її (малюнок 5).



Протестуйте душ після встановлення всіх компонентів, щоб перевірити, чи є проблеми з течією. Транспортування та будь-які неправильні дії під час встановлення призведуть до ослаблення деталей, що призведе до течії. Міцне закручування частини, що протікає, може допомогти вирішити проблему з течією.

Якщо вам потрібно скласти душ, виконайте наступні 2 кроки:

1. Закріпіть середню скобу назовні та посуньте захисну кришку в найнижче положення (малюнок 2).
2. Натисніть на скобу та іншою рукою натисніть на верхню частину душу. Далі, відпустивши скобу, можна руками скласти душ.

### ПРИМІТКИ

1. Під час сильного сонячного світла, особливо влітку, вода всередині виробу досягає дуже високої температури, тому, будь ласка, не стійте під розпилювачем на початку використання душу, ви можете обпектися гарячою водою. Будь ласка, спочатку увімкніть холодну воду, а потім поступово регулюйте температуру води змішувачем.
2. Не видаляйте та не додавайте жодних частин у виріб, інакше можете легко спричинити витік води.

3. Періодично очищуйте душову лійку.
4. Не допускайте дітей до користування сонячним душем без догляду.
5. Заповніть душ водою після його встановлення: поверніть змішувач в положення гарячої води, коли з душової лійки поллється вода, це означатиме, що душ повністю заповнено.

**Не складайте душ, коли він наповнений водою, це може призвести до серйозних тілесних ушкоджень!!!**

6. Взимку злийте всю воду за допомогою дренажного отвору, щоб уникнути замерзання води всередині корпусу (малюнок 6).
7. У вітряні дні злийте воду в душі перед складанням, щоб уникнути можливого пошкодження.
8. Щоб уникнути пошкодження виробу, переконайтеся, що в отворах з'єднувальних частин душа в складеному стані немає ніяких предметів.

### Спосіб застосування:

Спочатку увімкніть холодну воду, а потім поступово відрегулюйте температуру води ручкою. Зображення показують положення ручок гарячої та холодної води. Поверніть ручку в бік синіх крапок – це холодна вода, в бік червоних – це гаряча вода (малюнок 7).

